

1 Общие сведения

Настоящее Руководство по эксплуатации предназначено для ознакомления обслуживающего персонала с назначением, техническими характеристиками, правилами настройки, монтажа и эксплуатации специализированного газового датчика СГД4-ЕМС. Подключение и настройка датчика СГД4-ЕМС должны производиться только квалифицированными специалистами после прочтения настоящего руководства по эксплуатации с соблюдением действующих правил по охране труда.
Актуальная техническая документация находится на сайте <https://thermoelektrika.com/>

Специализированный газовый датчик СГД4-ЕМС производится в соответствии с ТУ-26.30.50-039-40416503-2023.

ООО «ТермоЭлектрика» не несет ответственность за любой ущерб, нанесенный в результате неправильной установки или использования датчика СГД4-ЕМС. Предупреждение: производитель оставляет за собой право без предварительного уведомления вносить изменения в конструкцию, комплектацию или технологию изготовления изделия, которые не ухудшают его технические характеристики!

2 Функциональное назначение

Специализированный газовый датчик СГД4-ЕМС (далее – датчик или СГД4-ЕМС) является неотъемлемой частью газоналитической системы автоматического обнаружения перегревов (система «ТермоСенсор»). СГД4-ЕМС предназначен для обнаружения газов, входящих в состав ТГН, производства ООО «ТермоЭлектрика», а также продуктов термодеструкции полимерной изоляции проводов (кабелей).

Датчик анализирует изменение концентрации контролируемых газов относительно фоновой концентрации, измеряемой внешним газовым сенсором (ВНГС). При превышении уставок, свидетельствующем о наличии перегрева, датчик формирует тревожное извещение, которое передается на контрольно-приемное устройство системы «ТермоСенсор» или другое опрашивающее устройство системы более высокого уровня.

Места установки специализированных газовых датчиков СГД4-ЕМС – одиночные и групповые щиты объемом более 200 литров или электроустановки с секционированием внутреннего пространства, промышленных зданий, подстанций и электростанций, работающие в условиях, не исключающих воздействия сторонних газов.

3 Меры безопасности и условия эксплуатации

По способу защиты человека от поражения электрическим током датчик СГД4-ЕМС относится к классу 0 по ГОСТ 12.2.007.0

Устройство должно устанавливаться и обслуживаться только квалифицированным персоналом. Перед выполнением каких-либо работ, связанных с полным или частичным переключением устройства, необходимо отключить его питание. Установка датчика СГД4-ЕМС в распределительных щитах должна выполняться со снятием напряжения при полном соблюдении технических мероприятий согласно ПОТЭЭ.

Не допускается попадание влаги на контакты выходного разъема и внутренние электроэлементы датчика. СГД4-ЕМС запрещено использовать в агрессивных средах с содержанием в атмосфере паров кислот, щелочей, масел и т. п.

СГД4-ЕМС предназначен для эксплуатации при следующих условиях:

- закрытые взрывобезопасные помещения без агрессивных паров и газов;
- температура окружающего воздуха от -10 до +60 °С;
- верхний предел относительной влажности воздуха не более 90 % при 40 °С;
- атмосферное давление от 84 до 106,7 кПа

По устойчивости к электромагнитным воздействиям датчик СГД4-ЕМС соответствует оборудованию по ГОСТ 51317.6.5-2006 (МЭК 61000-6-5:2001).

По уровню излучаемых радиопомех датчик СГД4-ЕМС соответствует оборудованию по ГОСТ 30804.6.4-2013 (IEC 61000-6-4:2006).

4 Технические характеристики

Специализированный газовый датчик СГД4-ЕМС не является средством измерения, не требует проведения процедур метрологической поверки или калибровки. Устройство рассчитано на непрерывную круглосуточную работу и имеет функцию самодиагностики, позволяющую обнаруживать типовые неисправности чувствительных элементов датчика.

Комплектность датчика СГД4-ЕМС:

- головной модуль – 1 шт.
- выносные газовые сенсоры (ВГС) – 4 шт.
- внешний газовый сенсор (ВНГС) – 1 шт.

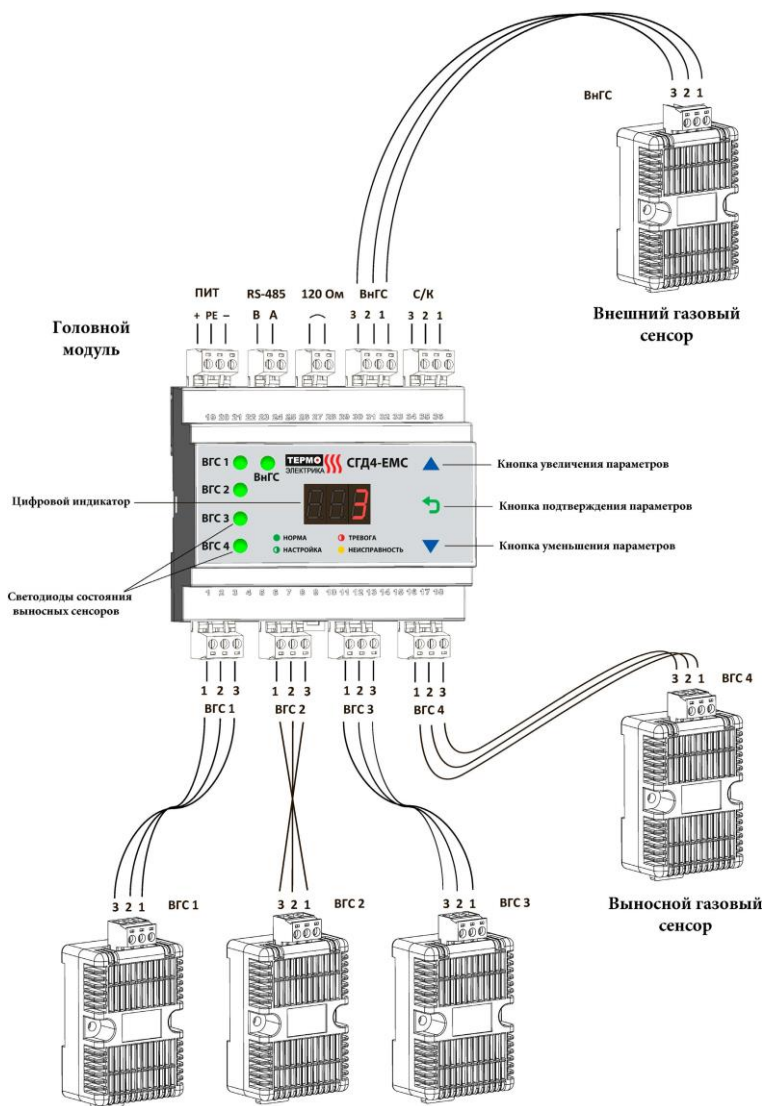
ВГС устанавливаются в отдельных щитках или секциях вводно-распределительных щитов для измерения концентрации СО, газов, входящих в состав ТГН, производства ООО «ТермоЭлектрика», а также продуктов термодеструкции полимерной изоляции проводов (кабелей).

ВНГС предназначен для мониторинга концентрации сторонних газов и устанавливается снаружи электроустановки или в нижней части одной из секций вводно-распределительных щитов. Использование ВНГС позволяет учитывать концентрацию сторонних газов при анализе концентраций СО, газов, входящих в состав ТГН, производства ООО «ТермоЭлектрика», а также продуктов термодеструкции полимерной изоляции проводов (кабелей), измеряемой ВГС. ВНГС имеет корпус такого же форм-фактора, как и ВГС, но отличается маркировкой на шильдике. Подключение ВНГС осуществляется в специальный клеммный разъем. Не допускается устанавливать ВНГС рядом с ВГС!

Основные технические характеристики специализированного газового датчика СГД4-ЕМС представлены в таблице ниже:

Характеристика	Значение
Питающее напряжение	от 12 до 28 В постоянного тока (номинальное значение – 24 В)
Токопотребление, не более	400 мА (при напряжении 24 В)
ЭМС совместимость	ГОСТ 51317.6.5-2006 ГОСТ 30804.6.4-2013
Конструктивное исполнение	головной модуль с 5-ю выносными чувствительными элементами
Тип чувствительного элемента	металлооксидный полупроводниковый сенсор
Минимальная пороговая концентрация, контролируемых газов	10-100 ppm
Цифровые интерфейсы	- RS-485 (протокол Modbus RTU) - UART (сервисный интерфейс)
Максимальная длина линии связи	700 м
Максимальная длина кабеля ВГС и ВНГС	15 м
Максимальный ток, коммутируемый "сухим контактом"	- не более 2 А при напряжении 24 В DC - не более 0,5 А при напряжении 250 В AC
Элементы управления и индикации	- 3 кнопки управления - 3-х разрядный цифровой индикатор - 5 светодиодов состояния газовых сенсоров
Размеры корпуса головного модуля (ВхГхШ)	85x58x105 ±1 мм
Размеры корпуса ВГС и ВНГС (ВхГхШ)	64x28x44 ±1 мм
Монтажное исполнение	на DIN-рейку типоразмера TH35
Температура эксплуатации	-10 °С ... +60 °С
Температура хранения	-15 °С ... +60 °С
Материал корпуса	ABS-пластик
Срок службы	10 лет

Конструктив, обозначение внешних соединений, элементов управления и индикации СГД4-ЕМС:



Разъемы ВГС 1, ВГС 2, ВГС 3, ВГС 4, ВНГС совпадают с разъемами выносных газовых сенсоров и подключаются по схеме: 1 – «-», 2 – сигнал (S), 3 – «+».
Разъем С/К – «сухой» контакт, имеет две группы контактов: 1,2 – нормально замкнутый контакт, 2,3 – нормально разомкнутый контакт.
Разъем ПИТ служит для подключения источника питания 24 В.
Клемма РЕ служит для заземления устройства.
Разъем RS-485 служит для подключения линий А и В цифрового интерфейса RS-485.
Разъем 120 Ом служит для включения терминального резистора (при замыкании контактов).

5 Режимы работы датчика СГД4-ЕМС

РЕЖИМ	ИНДИКАЦИЯ ВГС и ВнГС	НАЗНАЧЕНИЕ	ОПИСАНИЕ
"НОРМА"	Светодиод ВГС или ВнГС горит непрерывным зеленым цветом	Нормальный режим работы – контроль с помощью ВГС концентрации газов, входящих в состав ТГН, производства ООО «ТермоЭлектрика», СО и других продуктов термодеструкции полимерных материалов; передача данных по линии связи RS-485.	Концентрация газов, измеряемая соответствующим ВГС, не превышает пороговых значений, головной модуль подключен к источнику питания, а ВГС подключен к головному модулю и не находится в режиме "НАСТРОЙКА" или "НЕИСПРАВНОСТЬ".
"ТРЕВОГА" только для ВГС	Светодиод ВГС мигает красным цветом	Формирование и передача тревожного сообщения о текущем или прошлом (в зависимости от настроек) превышении пороговой концентрации газов, входящих в состав ТГН, производства ООО «ТермоЭлектрика», СО и других продуктов термодеструкции полимерных изоляционных материалов.	Соответствует превышению порогового значения концентрации сигнального газа, СО и других продуктов термодеструкции изоляционных материалов. Переход в режим "ТРЕВОГА" возможен только из режима "НОРМА". При снижении концентрации газов датчик возвращается в режим "НОРМА" или остается в режиме "ТРЕВОГА" в зависимости от выбора режима индикации срабатывания.
"НЕИСПРАВНОСТЬ"	Светодиод ВГС или ВнГС горит непрерывным оранжевым цветом	Неисправность датчика выявляется в результате самодиагностики чувствительности сенсоров ВГС и ВнГС.	Головной модуль отображает режим "НЕИСПРАВНОСТЬ" для соответствующего выносного сенсора при перегорании нагревательного элемента его сенсора или отравлении чувствительного элемента под воздействием агрессивной внешней среды.
"НАСТРОЙКА"	Светодиод ВГС или ВнГС мигает зеленым цветом	Калибровка чувствительных элементов ВГС и ВнГС и настройка параметров датчика.	Режим включает в себя прогрев и начальную калибровку чувствительных элементов ВГС и ВнГС при включении датчика, настройку адреса, чувствительности и режима индикации срабатывания.

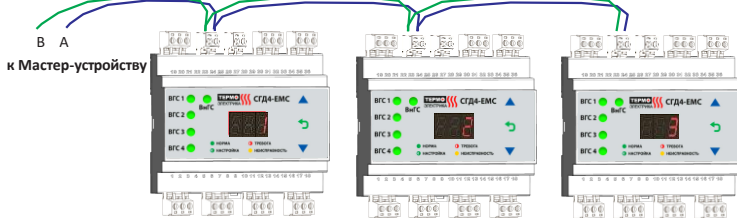
6 Монтаж и подключение

Установка головного модуля

Монтаж головного блока датчика СГД4-ЕМС производится на DIN-рейку типоразмера ТН35 в соответствии с ГОСТ Р МЭК 60715. Рекомендуется выбирать место монтажа головного блока СГД4-ЕМС таким образом, чтобы элементы управления (кнопки) и индикации были доступны при осмотре и обслуживании распределительного щита.

Для подключения линии питания и связи рекомендуется использовать специализированный экранированный 4-х жильный кабель (витая пара) для прокладки промышленного интерфейса RS-485 пониженной пожарной опасности с низким дымо- и газовыделением и низкой токсичностью продуктов горения. Заземление экрана витой пары следует осуществлять в одной точке.

Соединение нескольких датчиков СГД4-ЕМС по цифровой линии связи RS-485 производится последовательно один за другим, как показано на рисунке ниже:



В случае ошибочного подключения линии питания к линии связи приемо-передатчика RS-485 могут выйти из строя. В связи с этим перед подачей питания рекомендуется убедиться в правильности подсоединения всех датчиков.

Сеть RS-485 не поддерживает топологию подключения типа "звезда", то есть на клеммы устройства-мастера нельзя подключать сразу две или более последовательных линий связи с датчиками.

При длине линии более 700 метров следует использовать повторители интерфейса RS-485. При большом количестве датчиков в линии её рекомендуется разделить на сегменты, соединенные через повторители интерфейса RS-485. Количество датчиков в одном сегменте не должно превышать 32 шт.

Прокладка линии связи и питания датчика СГД4-ЕМС, а также кабеля соединяющего головной модуль с ВГС и ВнГС не должна проводиться совместно с силовыми кабелями, а также над неизолированными элементами электроустановки.

Для избежания коллизий при передаче данных необходимо, чтобы при подаче питания все датчики на линии имели разные адреса. В качестве мастер-устройства, которое опрашивает датчики, может выступать специализированное контрольно-приемное устройство системы "ТермоСенсор" или любое другое устройство, входящее в состав систем автоматизации или диспетчеризации (систем более высокого уровня).

Датчик имеет дискретный выход ("сухой контакт"), который может быть использован для коммутации нагрузки в соответствии со значениями, указанными в таблице с техническими характеристиками. Реле "сухого контакта" замыкается при срабатывании датчика и размыкается при выходе в нормальный режим при понижении концентрации газа автоматически или при нажатии на одну из кнопок в зависимости от настройки. "Сухой контакт" может быть использован для вывода тревоги на сигнальную лампочку, звуковой оповещатель или бликер.

При включении датчика он переходит в режим "НАСТРОЙКА", в котором в течение не более чем 90 секунд происходит прогрев и калибровка чувствительных элементов выносных газовых сенсоров. После калибровки датчик переходит в дежурный режим "НОРМА". Если в процессе прогрева обнаружена неисправность чувствительного элемента одного из ВГС, датчик переходит в режим неисправности.

При вводе датчика в эксплуатацию рекомендуется проверить работоспособность датчика СГД4-ЕМС переводом его в режим "ТРЕВОГА", распылив сигнальный газ из баллончика. При использовании датчика СГД4-ЕМС совместно с контрольно-приемным устройством системы "ТермоСенсор" необходимо убедиться, что тревога от датчика с данным адресом отображается на дисплее контрольно-приемного устройства.

Установка ВГС

Выносные газовые сенсоры (ВГС) следует устанавливать на DIN-рейку типоразмера ТН35 в верхней части отдельного щита или секций вводно-распределительных щитов, предпочтительно над ТГН. Допускается подключать от 1 до 4 ВГС к одному головному модулю датчика СГД4-ЕМС. Допускается устанавливать несколько ВГС в одном щите или секции большого объема.

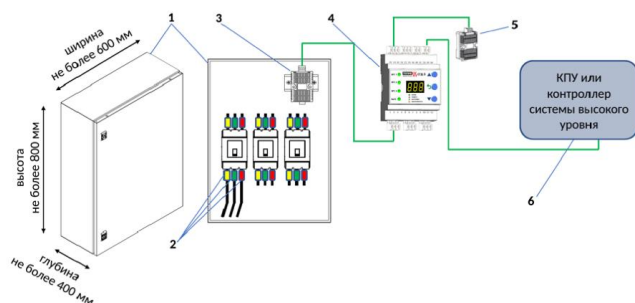
Установка ВнГС

Внешний выносной газовый сенсор (ВнГС) следует устанавливать либо в самом низу щита или секции распределительного щита, либо снаружи электроустановки.

Внимание! Не допускается установка ВнГС рядом с ВГС.

Типовое решения по размещению ГАС в отдельно стоящем щите объемом до 200 л, работающем в условиях воздействия сторонних газов

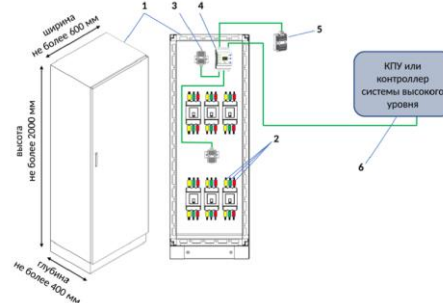
1. Объем щита	не более 200 л
2. Геометрические размеры	глубина: не более 400 мм
	ширина: не более 600 мм
	высота: не более 800 мм
3. Общая схема расположения элементов ГАС	



1 - контролируемый распределительный щит; 2 - термоактивируемые газовыделяющие наклейки (ТГН); 3 - выносной газовый сенсор (ВГС); 4 - головной модуль датчика СГД; 5 - внешний газовый сенсор (ВнГС); 6 - КПУ или контроллер системы высокого уровня.

Типовое решения по размещению ГАС в отдельно стоящем щите объемом 200-500 л

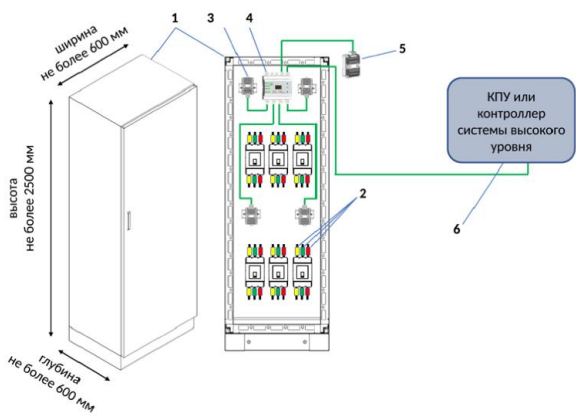
1. Объем щита	200-500 л
2. Геометрические размеры	глубина: не более 400 мм
	ширина: не более 600 мм
	высота: не более 2000 мм
3. Общая схема расположения элементов ГАС	



1 - контролируемый распределительный щит; 2 - термоактивируемые газовыделяющие наклейки (ТГН); 3 - выносной газовый сенсор (ВГС); 4 - головной модуль датчика СГД; 5 - внешний газовый сенсор (ВнГС); 6 - КПУ или контроллер системы высокого уровня.

Типовое решения по размещению ГАС в отдельно стоящем щите объемом 500-1000 л

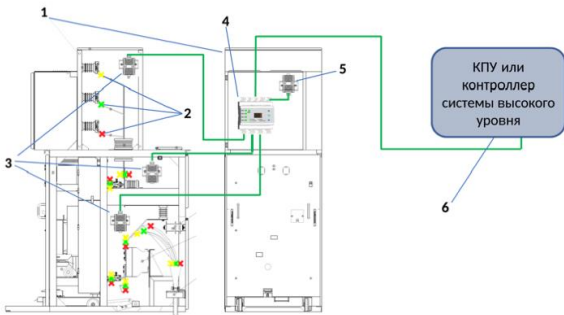
1. Объем щита	500-1000 л
2. Геометрические размеры	глубина: не более 600 мм
	ширина не более 600 мм
	высота: не более 2500 мм
3. Общая схема расположения элементов ГАС	



1 - контролируемый распределительный щит; 2 - термоактивируемые газовыделяющие наклейки (ТГН); 3 - выносной газовый сенсор (ВГС); 4 - головной модуль датчика СГД; 5 - внешний газовый сенсор (ВнГС); 6 - КПУ или контроллер системы высокого уровня.

Типовое решения по размещению ГАС в КРУ, КСО

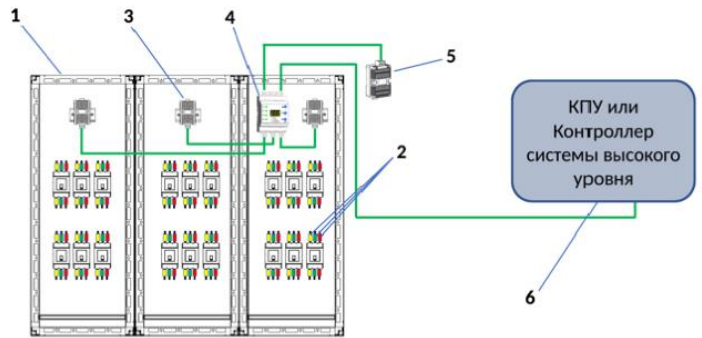
1. Объем каждого отсека	200-1000 л
2. Геометрические размеры отсека	глубина: не более 800 мм
	ширина не более 800 мм
	высота: не более 1500 мм
3. Общая схема расположения элементов ГАС	



1 - ячейка КРУ; 2 - термоактивируемые газовыделяющие наклейки (ТГН); 3 - выносной газовый сенсор (ВГС); 4 - головной модуль датчика СГД; 5 - внешний газовый сенсор (ВнГС); 6 - КПУ или контроллер системы высокого уровня.

Типовое решения по размещению ГАС в секционированном щите с объемом секции менее 200 л

1. Объем секции	не более 200 л
2. Геометрические размеры	глубина: не более 400 мм
	ширина не более 600 мм
	высота: не более 800 мм
3. Общая схема расположения элементов ГАС	



1 - контролируемый распределительный щит; 2 - термоактивируемые газовыделяющие наклейки (ТГН); 3 - выносной газовый сенсор (ВГС); 4 - головной модуль датчика СГД; 5 - внешний газовый сенсор (ВнГС); 6 - КПУ или контроллер системы высокого уровня.

7 Настройка

Изменение адреса

Адрес устройства в сети Modbus RTU отображается с помощью цифрового индикатора. Изменение адреса производится с помощью кнопок, расположенных на лицевой панели устройства.

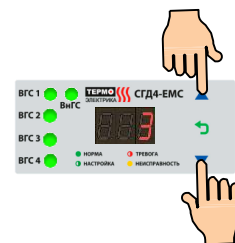
Для перехода в режим программирования адреса необходимо нажать верхнюю кнопку и удерживать её в нажатом состоянии не менее 3-х секунд, после чего датчик перейдет в режим изменения адреса ("НАСТРОЙКА"), на индикаторе высветится "ПРГ", а светодиоды датчика начнут мигать зеленым цветом. В этом режиме увеличение адреса производится нажатием верхней кнопки, а уменьшение - нажатием нижней кнопки. Подтверждение изменения адреса происходит нажатием средней кнопки. Если в течение 5-ти секунд не происходит подтверждение изменений, устройство автоматически выйдет из режима настройки без изменения адреса.

Адрес датчика СГД4-ЕМС может задаваться в диапазоне от 1 до 99.

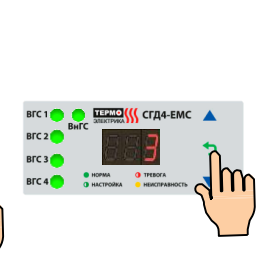
Удержание кнопки в течение 3-х секунд



Уменьшение и увеличение адреса



Подтверждение изменений



Изменение чувствительности

В зависимости от размера щита или его секции рекомендуется настраивать чувствительность датчика СГД4-ЕМС. Изменение чувствительности производится с помощью кнопок, расположенных на лицевой панели. Изменение чувствительности будет применено ко всем ВГС, подключенных к головному модулю. Уровень чувствительности выбирается исходя из размера наибольшей секции распределительного щита.

Для перехода в режим изменения чувствительности необходимо нажать нижнюю кнопку и удерживать её в нажатом состоянии не менее 3-х секунд после, после чего датчик перейдет в режим "НАСТРОЙКА", на индикаторе высветится "ПРГ", а светодиоды датчика начнут мигать зеленым цветом. Затем на индикаторе высветится текущее значение чувствительности ("НЧ" - низкая чувствительность, "СЧ" - средняя чувствительность, "ВЧ" - высокая чувствительность). В этом режиме увеличение чувствительности производится нажатием верхней кнопки, а уменьшение - нажатием нижней кнопки. Подтверждение изменения чувствительности происходит нажатием средней кнопки. Если в течение 5-ти секунд не происходит подтверждение изменений, устройство автоматически выйдет из режима настройки без изменения чувствительности.

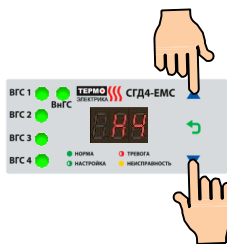
Рекомендуется выбирать уровень чувствительности в соответствии с таблицей

При частом срабатывании датчика СГД4-ЕМС на сторонние газы рекомендуется понизить уровень чувствительности датчика или изменить расположение ВГС.

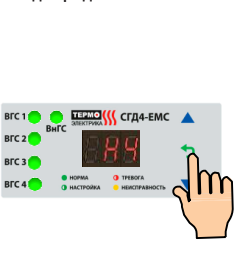
Удержание кнопки в течение 3-х секунд



Уменьшение и увеличение чувствительности



Подтверждение изменений



НЧ

Все линейные размеры (Д, Ш, В) щита или его наибольшей секции менее 40 см

СЧ

Все линейные размеры (Д, Ш, В) щита или его наибольшей секции за исключением одного, менее 40 см

ВЧ

Прочие размеры щита или секции при условии, что их размер менее 1 м³

Настройка режима индикации датчика при срабатывании

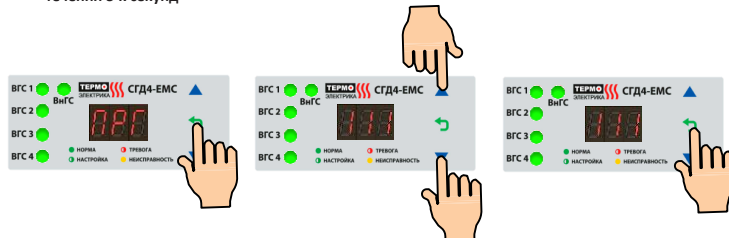
Датчик СГД4-ЕМС может работать в двух режимах. В режиме "по умолчанию" при переходе датчика в состояние "ТРЕВОГА" реле "сухого контакта" замыкается и автоматически размыкается при снижении уровня сигнального газа ниже порогового значения и возврата датчика в состояние "НОРМА". В режиме "залипания сухого контакта" датчик после срабатывания остается в состоянии "ТРЕВОГА" с замкнутым "сухим контактом" даже после того, как концентрация газа опустится ниже пороговой. В этом случае перевод датчика в режим "НОРМА" производится непродолжительным нажатием средней кнопки.

Переключение между этими режимами производится с помощью кнопок, расположенных на лицевой панели устройства. Для перехода в режим выбора логики работы датчика необходимо нажать среднюю кнопку и удерживать её в нажатом состоянии не менее 3-х секунд, после чего датчик перейдет в режим "НАСТРОЙКА", на индикаторе высветится "ПРГ", а светодиоды датчика начнут мигать зеленым цветом. После отпущения средней кнопки на индикаторе высветится либо "000" (соответствует "режиму по умолчанию"), либо "111" (соответствует режиму "залипания сухого контакта"). Смена режима индикации датчика производится с помощью верхней или нижней кнопок. Подтверждение изменения логики работы происходит нажатием средней кнопки. Если в течение 5-ти секунд не происходит подтверждение изменений, устройство автоматически выйдет из режима настройки без изменения логики работы устройства.

Удержание кнопки в течении 3-х секунд

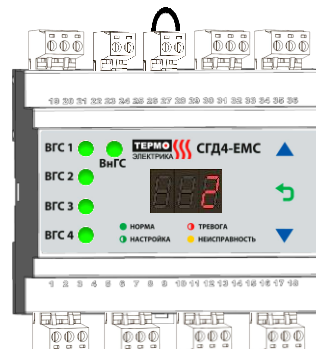
Смена режима

Подтверждение изменений



Включение/выключение согласующего терминального резистора

Для избежания отражения цифрового сигнала от конечного устройства в сети RS-485 и стабилизации передачи данных рекомендуется установка на конце линии связи согласующего (терминального) резистора, сопротивление которого примерно равно волновому сопротивлению используемой витой пары. Включение/выключение согласующего резистора выполняется с помощью замыкания соответствующих контактов (см. рисунок справа), которое может быть выполнено проводом с сечением от 0,25 до 1,5 мм².



8 Проверка работоспособности и порядок действий при срабатывании датчика

Специализированный газовый датчик СГД4-ЕМС не требует специального обслуживания в течение срока эксплуатации.

В случае потери чувствительности газового сенсора (режим "НЕИСПРАВНОСТЬ") соответствующий ВГС или ВнГС подлежит замене. Информация о неисправности датчика передается на контрольно-приемное устройство системы "ТермоСенсор" или любое другое обрабатывающее устройство, входящее в состав систем автоматизации или диспетчеризации (систем более высокого уровня).

Проверка состояния датчика должна проводиться при визуальном осмотре электроустановки в соответствии с действующими нормативно-технической документацией и локальными нормативными правовыми актами.

Работоспособность датчика может быть проверена в любой момент путем распыления в объеме электроустановки сигнального газа при помощи специального баллончика производства ООО "ТермоЭлектрика".

Датчик СГД4-ЕМС формирует тревожное сообщение в следующих случаях:

1. При выявлении концентрации сигнального газа, соответствующей нагреву ТГН выше температуры срабатывания.
2. При нагреве кабелей и проводов выше температуры термодеструкции полимерной изоляции.
3. Вследствие присутствия сторонних газов в значительной концентрации (как правило, выше 1000 ppm в зависимости от химических свойств).

При срабатывании датчика необходимо предпринять следующие действия:

1. Сообщить о факте срабатывания ответственному за электроустановку.
2. Произвести осмотр электроустановки с соблюдением технических мероприятий согласно ПОТ ЭЭ:
 - установить диспетчерское наименование контролируемого объекта, на котором произошло срабатывание элемента системы. Определить номер сработавшего датчика, по номеру датчика определить место срабатывания до конкретного отсека электроустановки;
 - убедиться в отсутствии возгорания или задымления в контролируемом объекте;
 - проинформировать о срабатывании ответственного за электрооборудование или технического руководителя объекта;
 - произвести сброс тревоги, а также отключить звуковую сигнализацию на время установления причины срабатывания.
 - произвести осмотр электроустановки с соблюдением технических мероприятий согласно ПОТ ЭЭ и установить причину срабатывания.
3. Если признаки перегрева отсутствуют, возможно, срабатывание датчика произошло из-за воздействия высоких концентраций сторонних газов (паров органических растворителей, ГСМ, лакокрасочных материалов, дезинфицирующих средств и пр.) В случае, если срабатывание из-за воздействия сторонних газов происходит регулярно, рекомендуется:
 - принять меры по исключению воздействия сторонних газов;
 - понизить уровень чувствительности датчика;
 - изменить расположение ВГС и ВнГС

9 Приложение А. Описание протокола обмена данными по интерфейсу RS-485

Протокол обмена информации Modbus RTU. Скорость обмена информацией: 9600 бод (бит/сек). Длина слова данных: 8 байт. Количество стоп-бит: 1. Контроль четности: нет.

Номер регистра	Действия с регистром	Назначение регистра	Диапазон значений
98	только чтение	Тип датчика (модель)	15
99	только чтение	Текущее состояние датчика	13 - НОРМА, 18 - ТРЕВОГА, 23 - НЕИСПРАВНОСТЬ
100-103	только чтение	Текущее значение концентрации ВГС 1, ВГС 2, ВГС 3, ВГС 4	0 ... 1000 (условные единицы)
104	только чтение	Текущее значение концентрации ВнГС	0 ... 1000 (условные единицы)
105	Чтение + запись	Уровень чувствительности	1 - низкая, 2 - средняя, 3 - высокая чувствительность
106-109	Чтение	Текущее состояние ВГС 1, ВГС 2, ВГС 3, ВГС 4	13 - НОРМА, 18 - ТРЕВОГА, 23 - НЕИСПРАВНОСТЬ
110	Чтение	Текущее состояние ВнГС	13 - НОРМА, 23 - НЕИСПРАВНОСТЬ
111	Чтение + запись	Общее количество срабатываний (по умолчанию 0)	0 ... 1000
112-115	только чтение	Количество срабатываний ВГС 1, ВГС 2, ВГС 3, ВГС 4 (по умолчанию 0)	0 ... 1000
3333	Чтение + запись	Режим индикации срабатывания (логика работы "сухого контакта")	0 (по умолчанию) или 1 (режим "залипания реле")
7777	Чтение + запись	Адрес устройства в сети RS-485	1 ... 99

